



KIT-POINÇON
PUNCH-SET
KIT-PUNZÓN
KIT-MARCHIATURA

Souder à l'identique - Weld as original
Soldar como original - Saldare come all'origine





Le KIT-POINÇON

répond à un besoin technique pour l'assemblage par soudure de différentes parties plastiques ; En particulier sur les pare-chocs (capteur de distance, grilles, supports...). Les trois formes disponibles dans le KIT vous permettent de reproduire à l'identique la plupart des soudures réalisées par robot en usine. **Chauffer** → **Poinçonner**



The PUNCH-SET offers a technical reponse for welding assembly on different plastic parts ; Especialy on bumpers (sensor, grill, body support...). Three shapes available in the KIT allow to perfectly reproduct mostly of the welding structures done by robots in automotive-factories. **Heat** → **Punch**

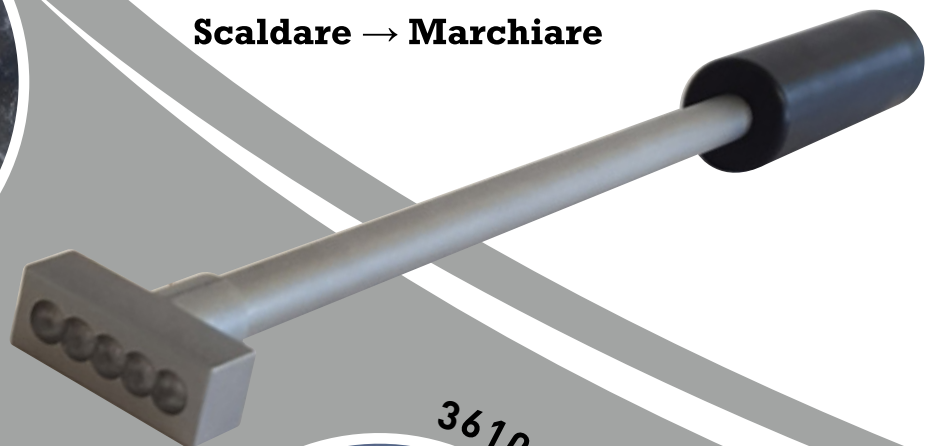


El KIT-PUNZÓN responde a una necesidad técnica para el ensamblaje por soldadura de diferentes partes plásticas. En especial sobre los paragolpes (sensores de aparcamiento, rejillas, soportes, etc). Las tres formas disponibles en el KIT le permiten reproducir de forma idéntica la mayoría de las soldaduras realizadas por un robot en fábrica. **Calentar** → **Puncionar**



Il KIT-MARCHIATURA risponde a un bisogno tecnico per l'assemblaggio tramite saldatura di differenti parti plastiche; in particolare sui paraurti(sensori di parcheggio, griglie, supporti...). Le tre forme disponibili nel KIT vi permetteranno di riprodurre ugualmente la maggior parte delle saldature realizzate dai robot nelle fabbriche.

Scaldare → **Marchiare**



3610-4M



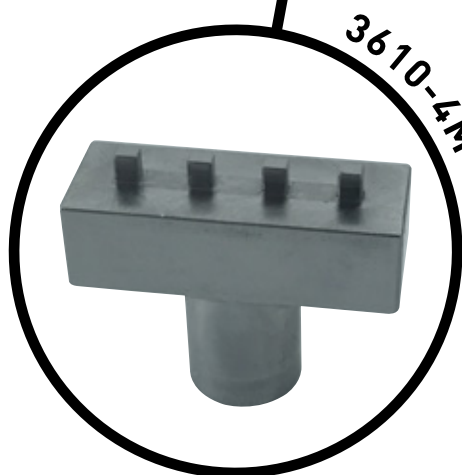
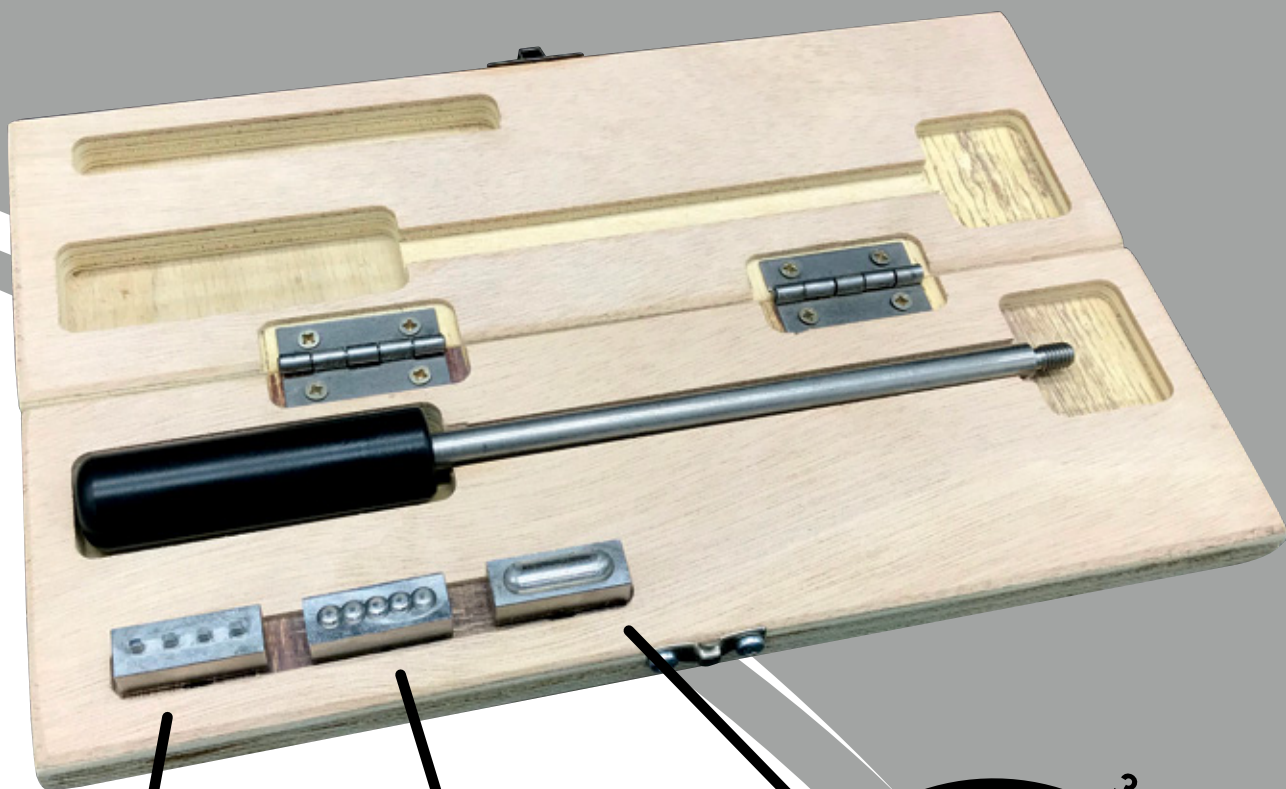
3610-5F



3610-1F



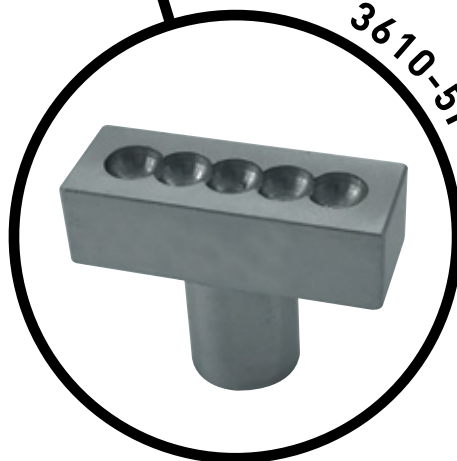
Chauffer → Poinçonner



3610-4M



3610-1F



3610-5F

KIT-POINÇON
PUNCH-SET
KIT-PUNZÓN
KIT-MARCHIATURA

Souder à l'identique - Weld as original
Soldar como original - Saldare come all'origine



Retrouvez notre gamme et suivez les nouveautés sur le net



Rejoignez-nous

